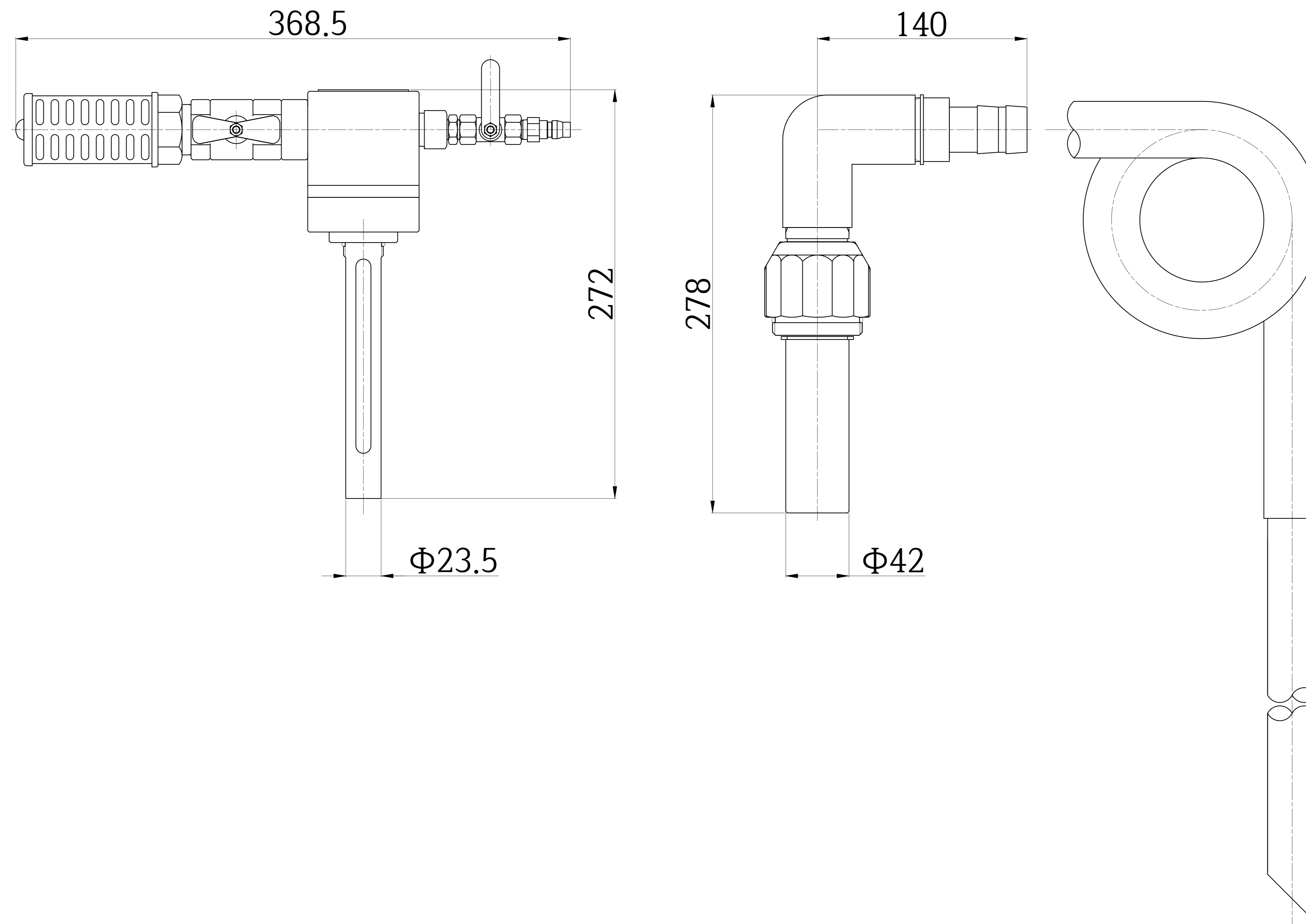
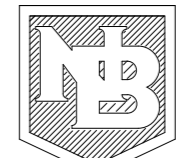



 株式会社 南 部  
 LIQUID CLEANER  
 도 번 SD400D H35 TC100

# SD400D

# H35



도 명	LAY-OUT		척도	N/S	수량	1/대	중량	 株式会社 南 SD400D H35
제도	설계	이상훈	검도	담당	승인	도번		
2015.	2015.05.04.	2015.	2015.	2015.	2015.	2015.		