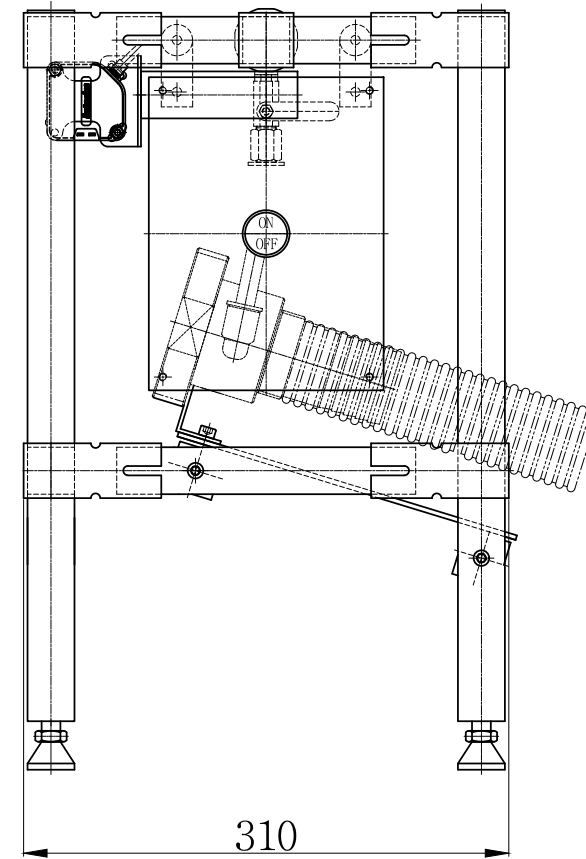
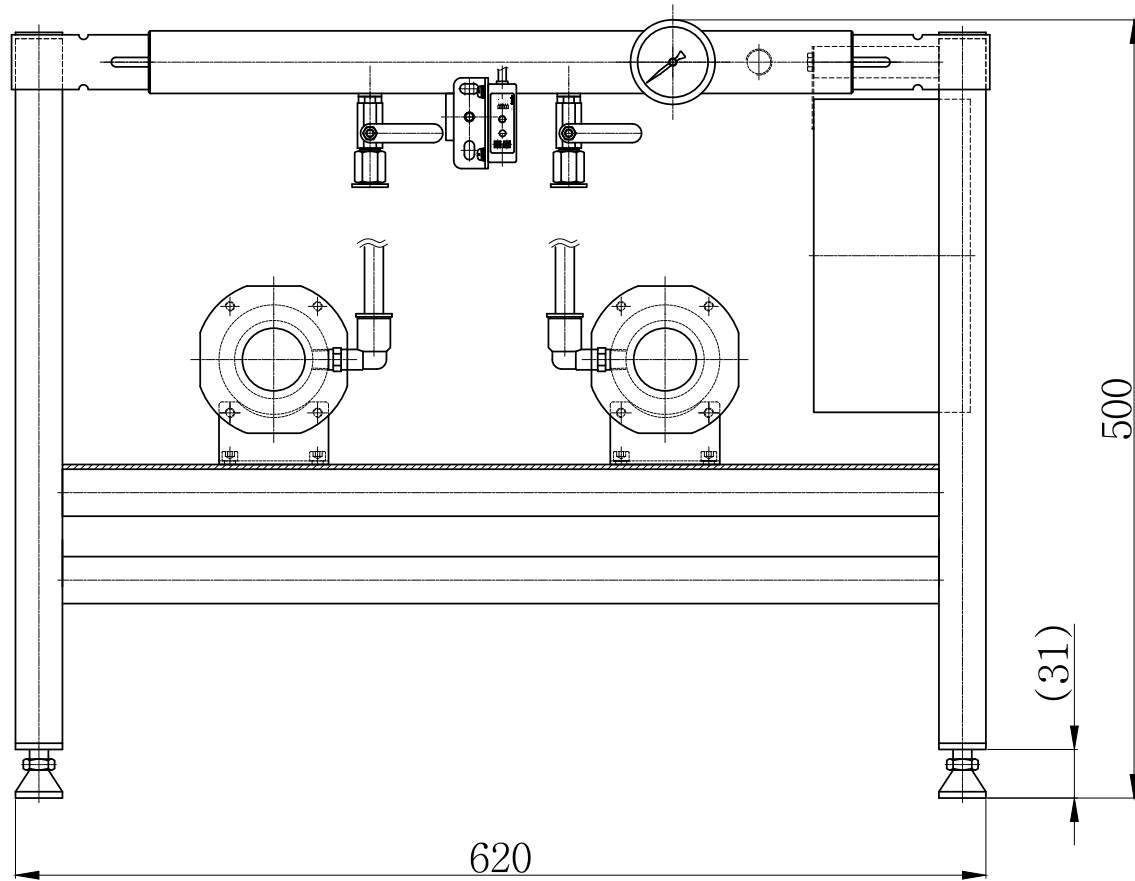
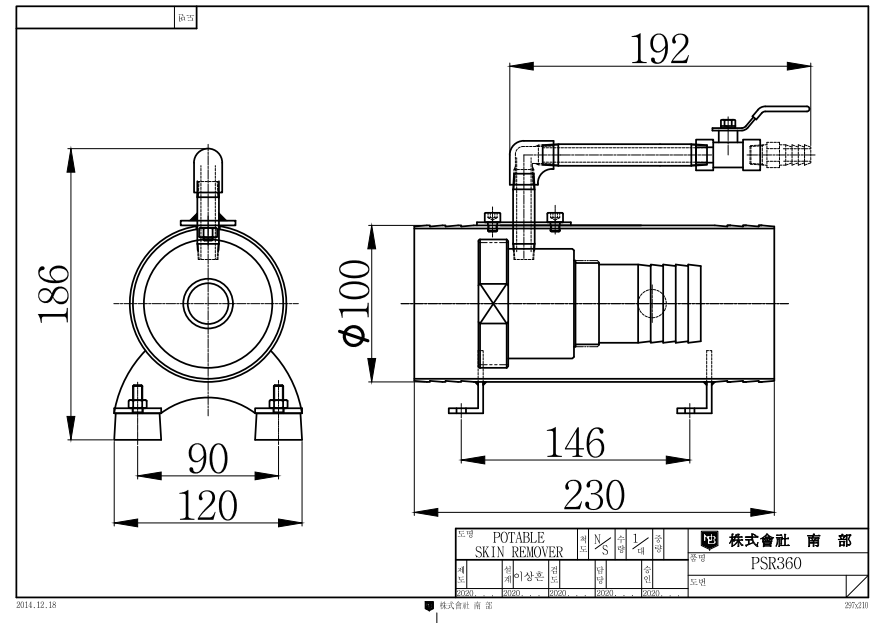
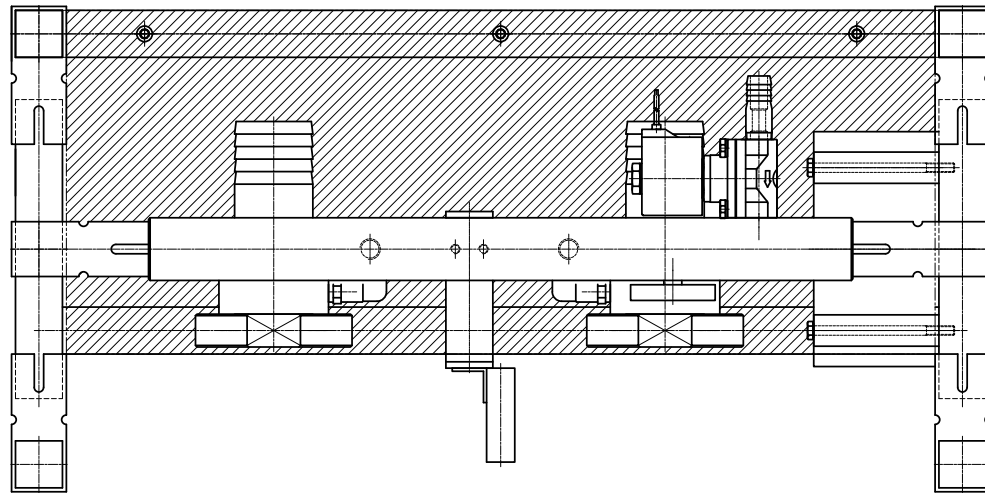


図五



도명		SKIN REMOVER		최도	N/S	수량	1/대	중량	 株式会社 南部 품명 SR360 / PSR360
제도	실계	이상훈	검도	담당	승인				
2023 . .	2023.05.12	2023. . .	2023. . .	2023. . .	2023. . .				