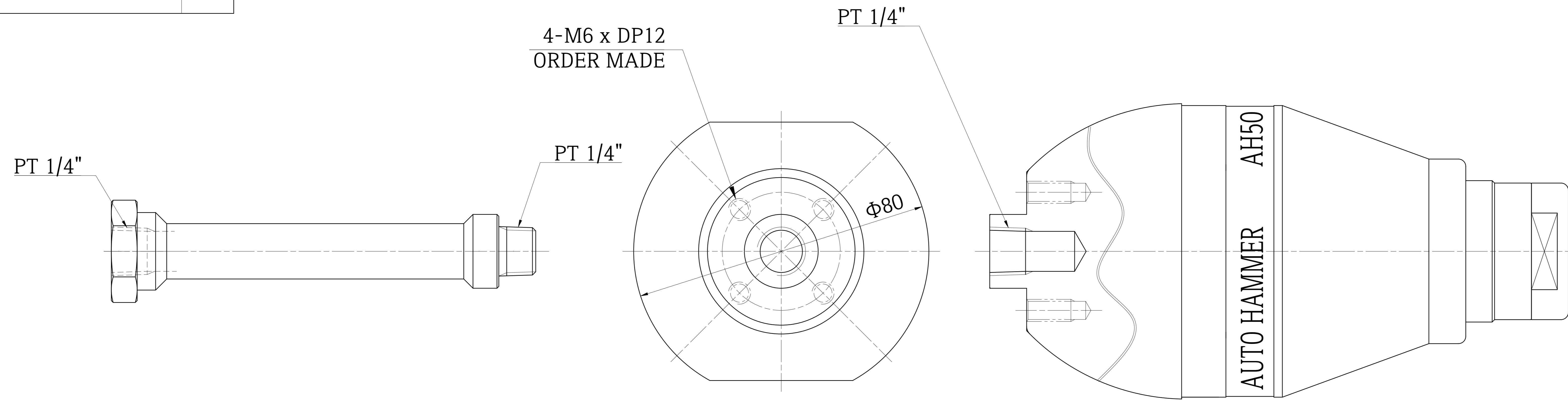
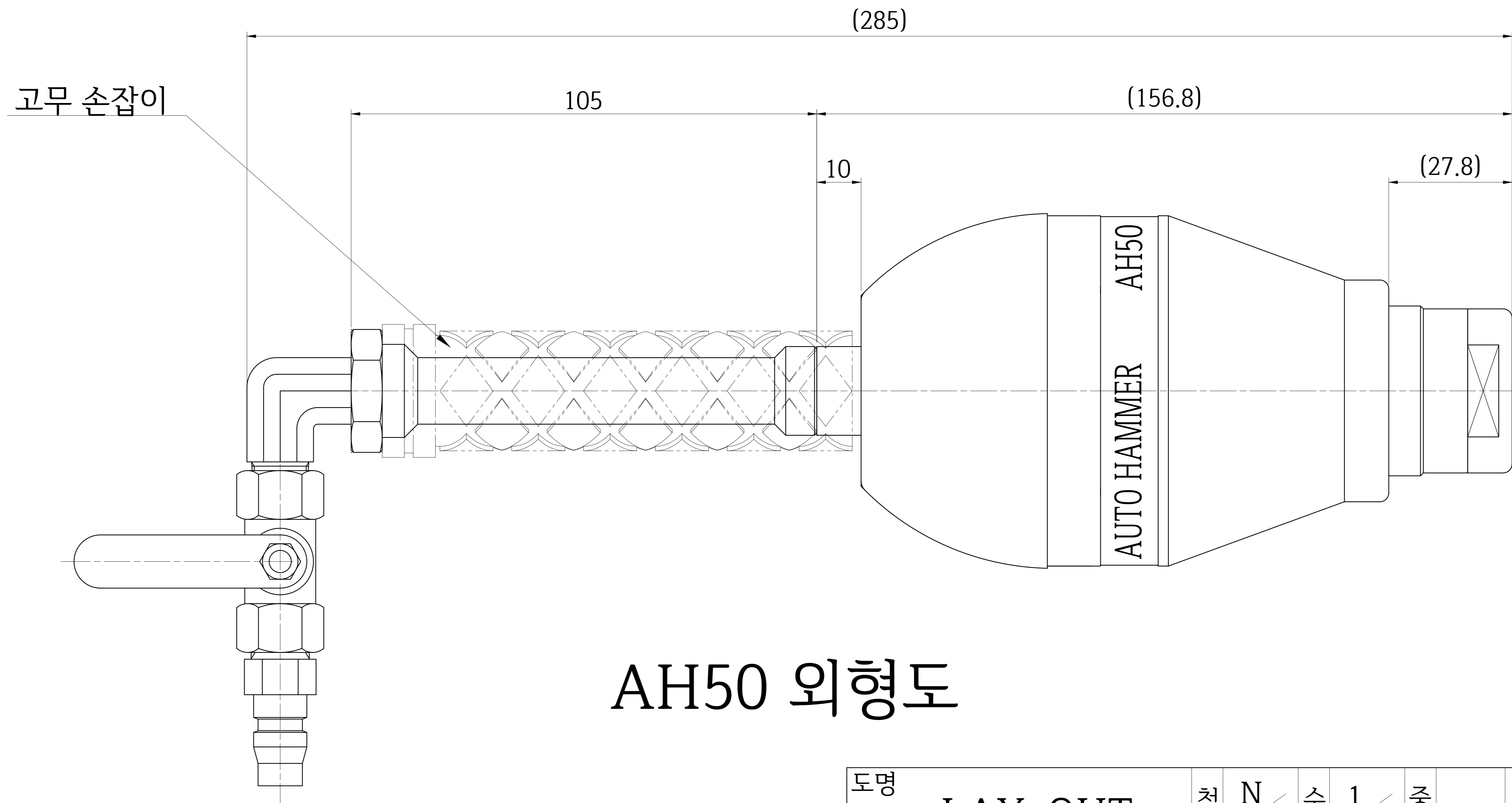


단 5



AH50 분리도



AH50 외형도

도명	LAY-OUT					척도	N/S	수량	1/대	중량	 株式会社 南 部 품명 AH50 도번
제도	설계	이상훈	검도	담당	승인						
2022....	2022.03.03.	2022....	2022....	2022....	2022....						