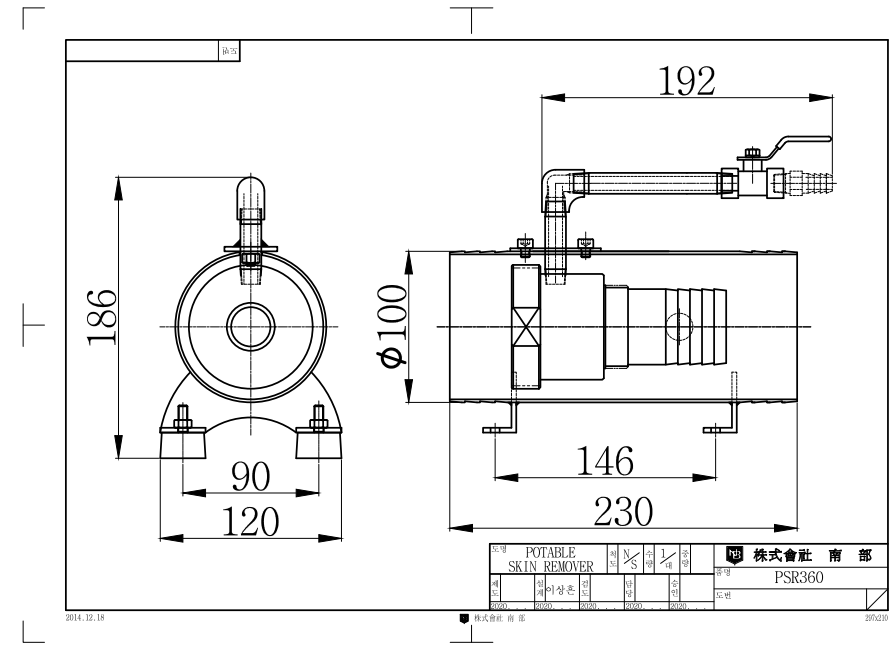
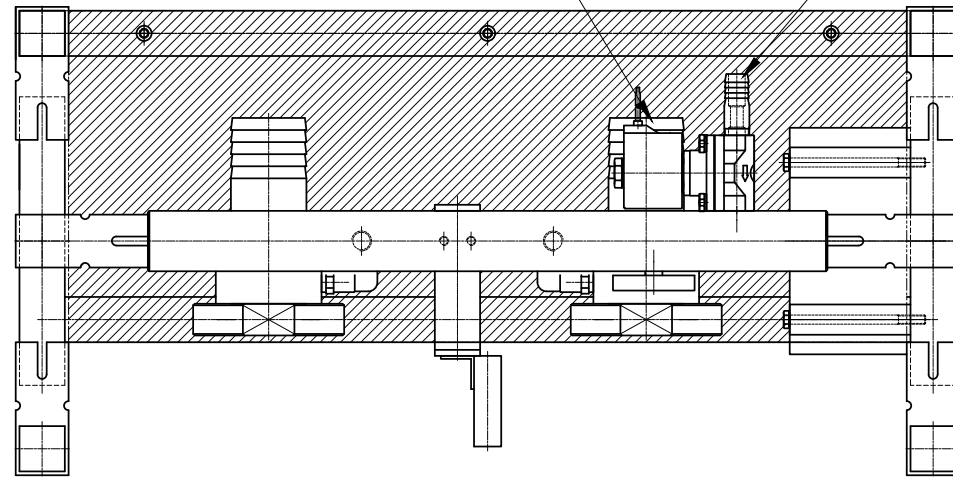


단식

솔레노이드 밸브

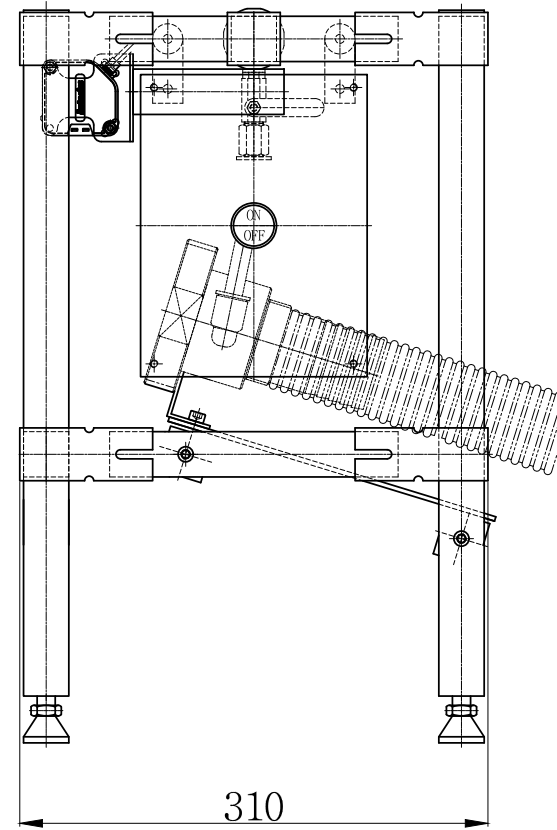
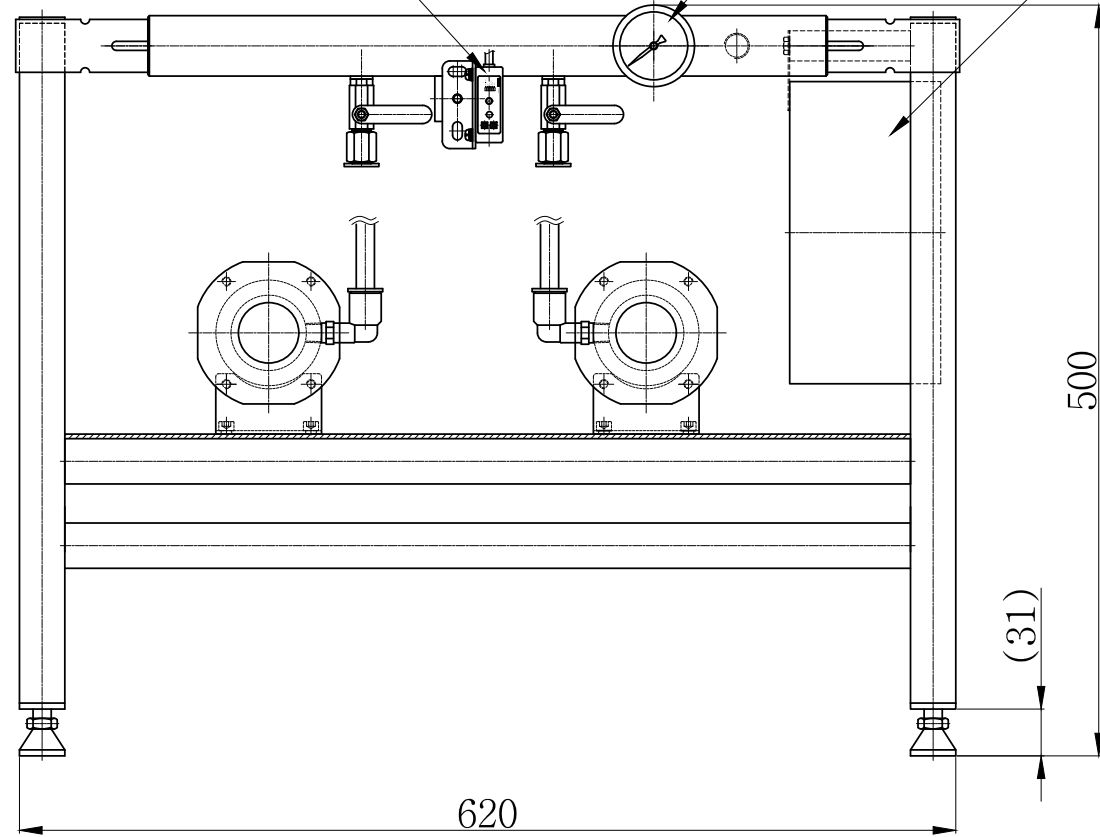
압축에어 투입구



포토 센서

압력 게이지

콘솔박스



도명		SKIN REMOVER		척도	N/S	수량	1/대	중량	 株式会社 南部 품명 SR360 / PSR360 도번
제도	설계	이상훈	검도	담당	승인				
2023 . . .	2023.05.12	2023. . .	2023. . .	2023. . .	2023. . .				