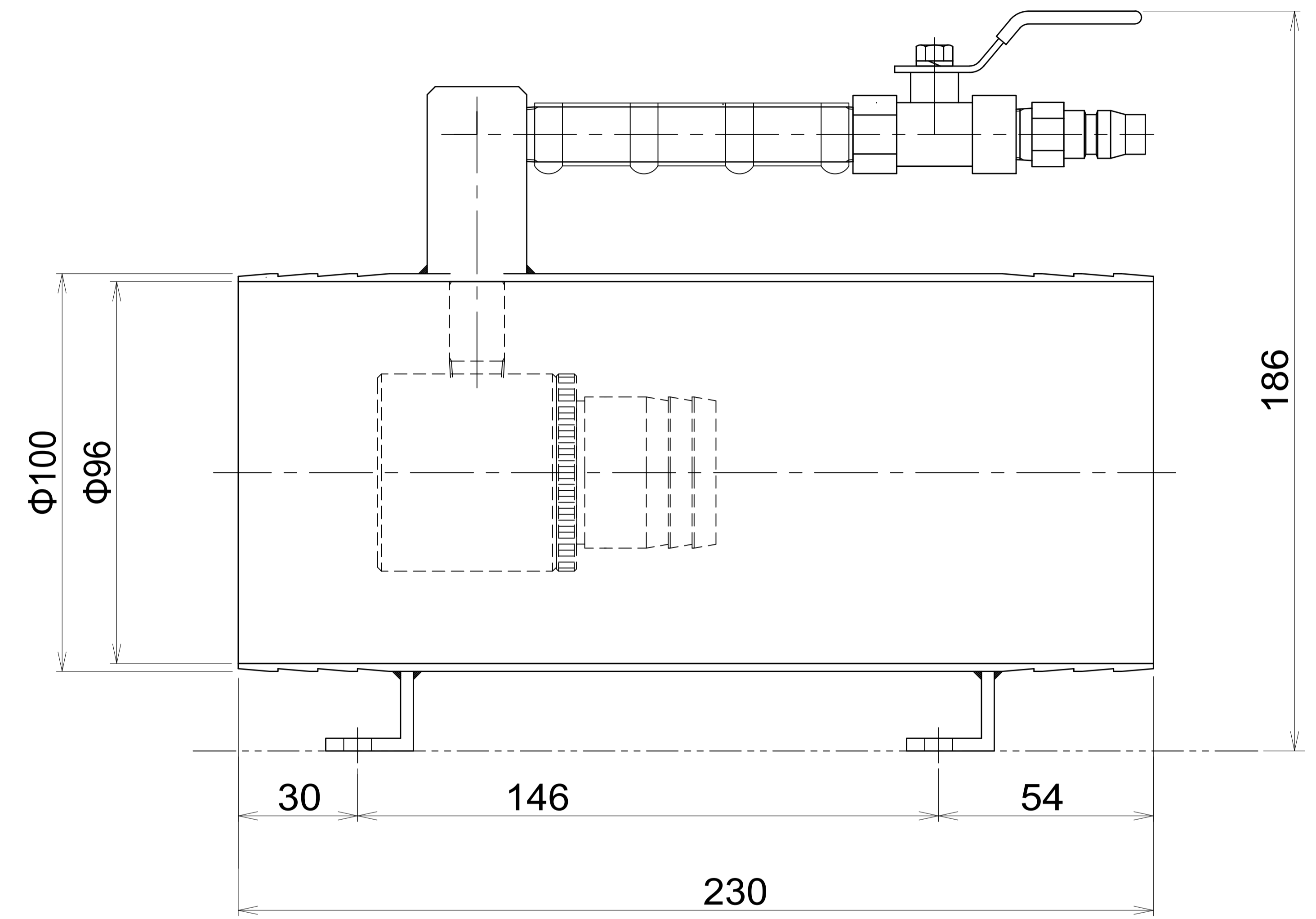
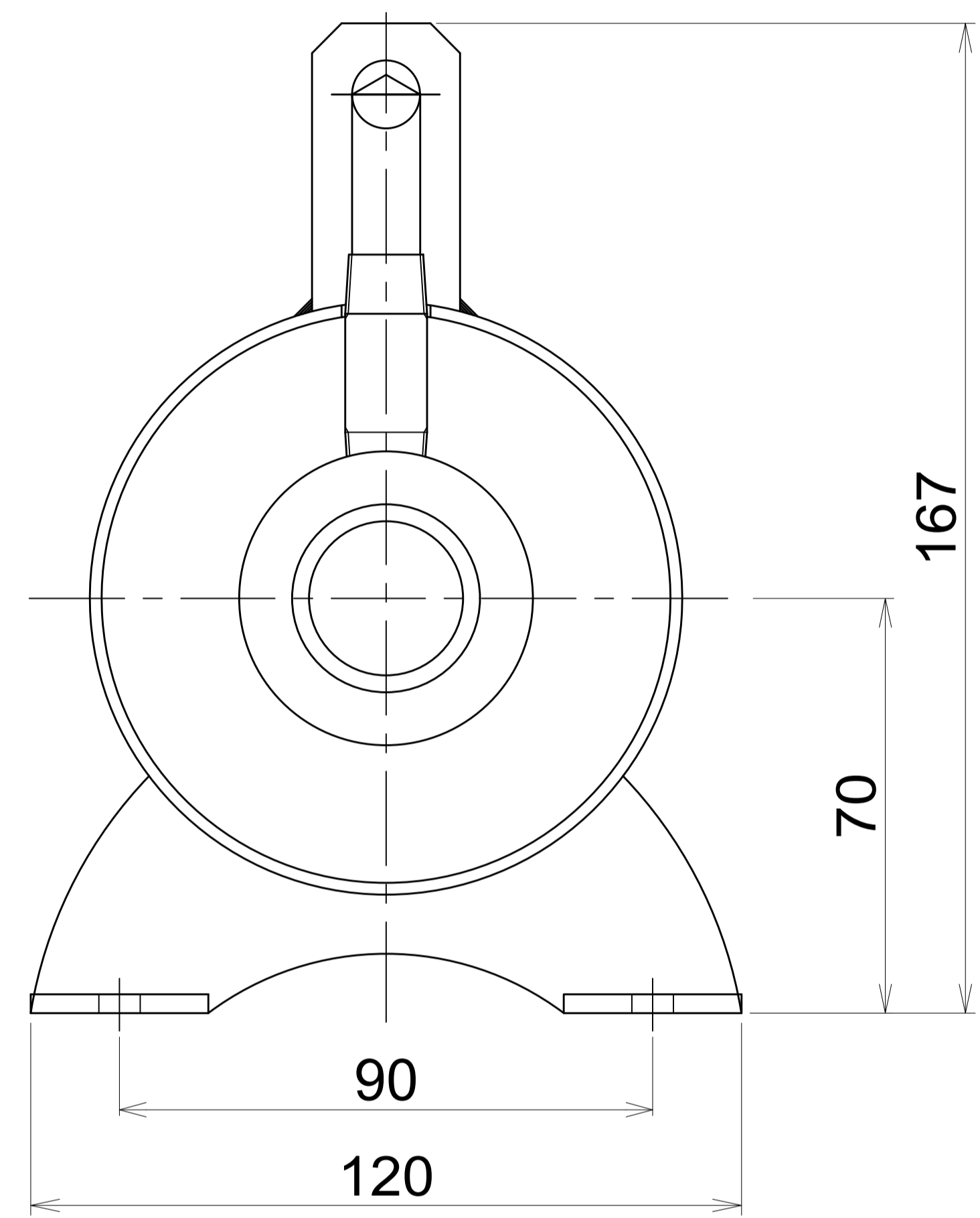



図5



SPECIFICATION			
No	Description	Spec.	Remark
1	Model No	JF-100	
2	in/out Case Dia	Φ100mm	
3	Air Inlet	1/4" x Φ6mm	CM22
4	Inlet Air Flow	23.8 m ³ /hr	4kg/cm ²
5	Total Outlet Air Flow	680 m ³ /hr	4kg/cm ²
6	Amplification Ratio	28.57 X	
7	Total Height	186mm	
8	Total Length	230mm	
9	Weight	2.0kg	

도 명		AIR JET FAN			척도	N/S	수량	1	대	수량	 株式会社 南 部	
제	설	NAMBU	검	담	승	JF-100						
도	계		도	당	인	도 번						
2006.		2006. 03. 29.		2006.		2006.		2006.		JF1000-0000		