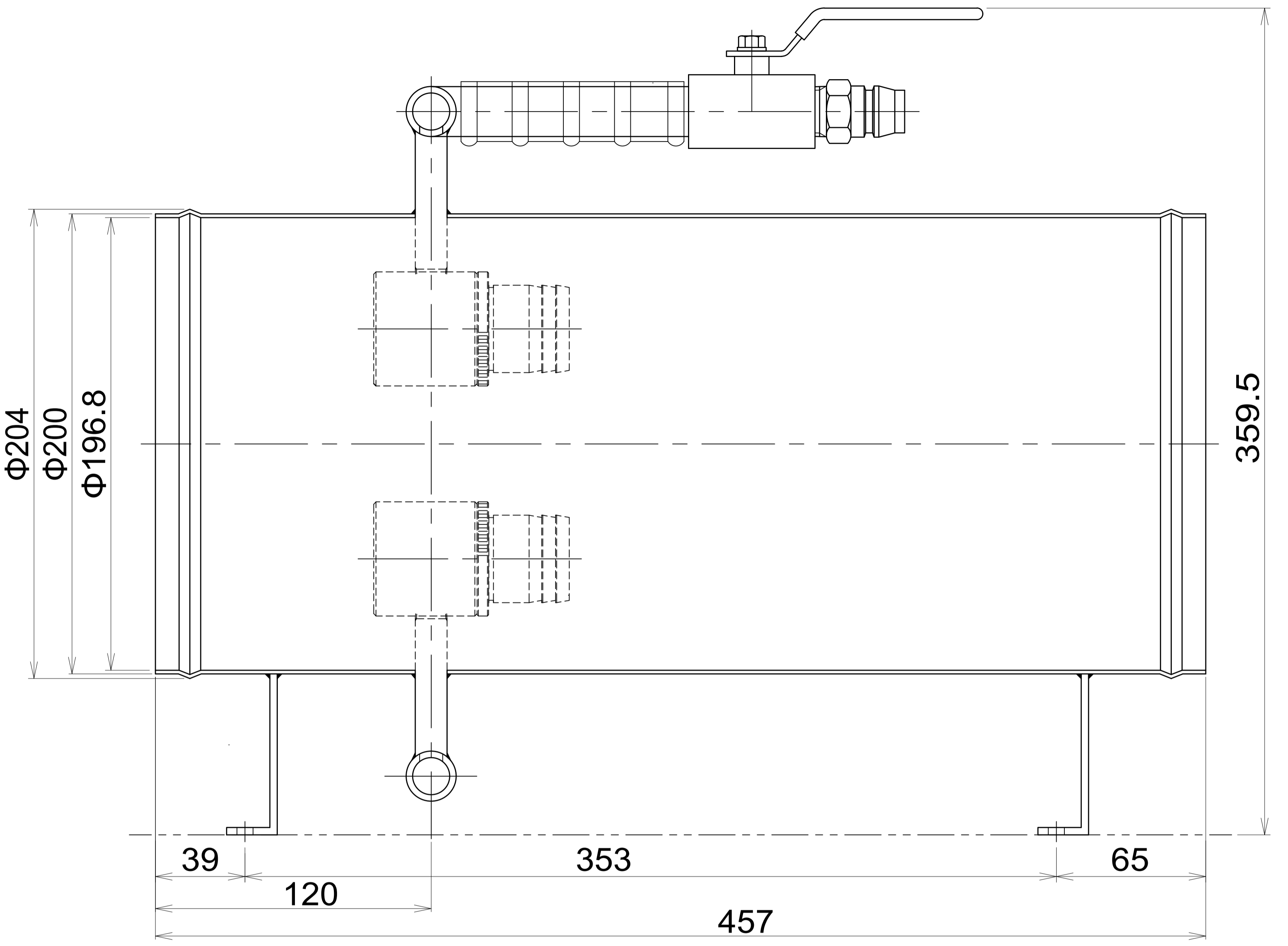
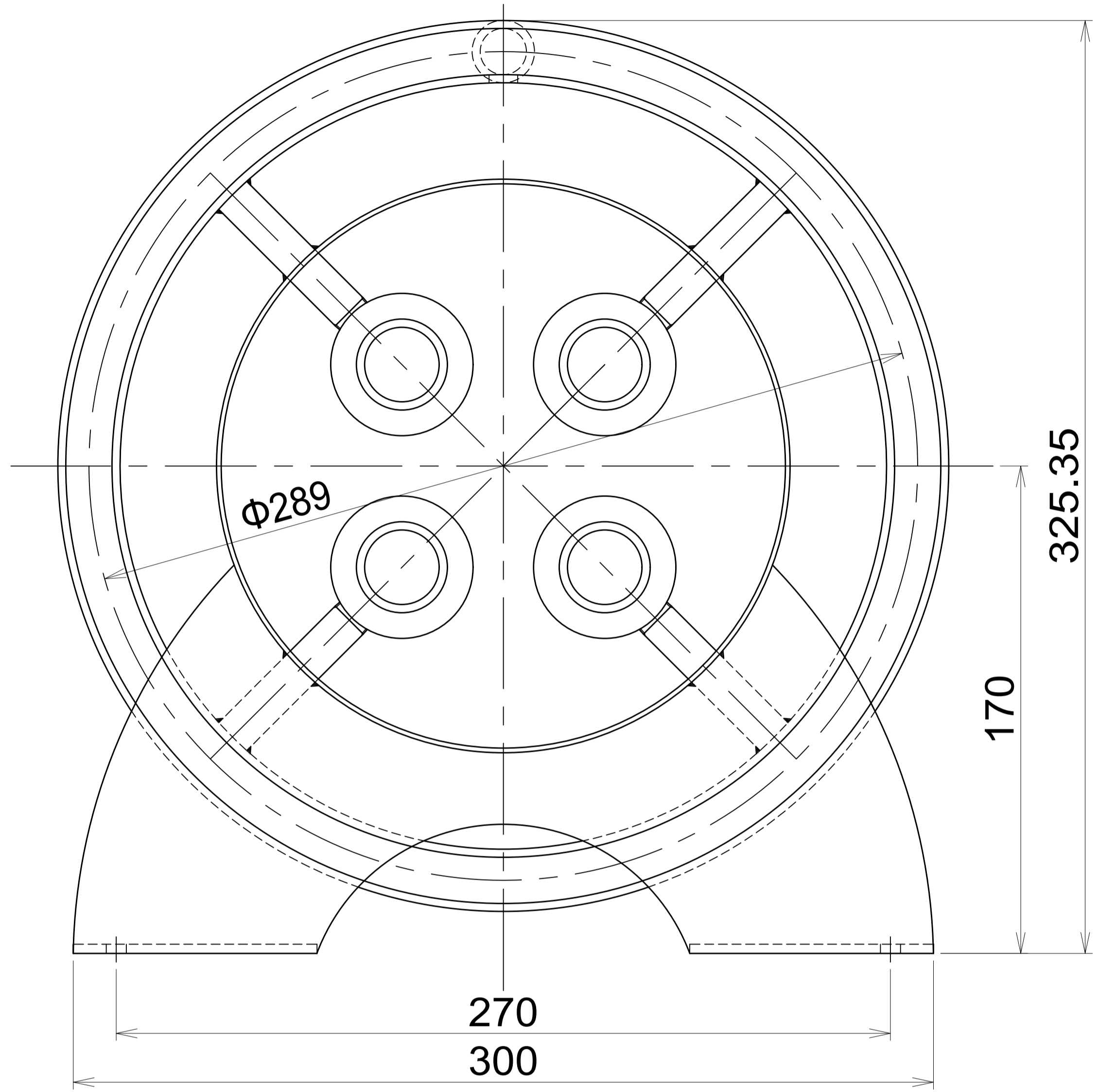


図5



SPECIFICATION			
No	Description	Spec.	Remark
1	Model No	JF-200	
2	in/out Case Dia	Φ200mm	
3	Air Inlet	3/4" x Φ16mm	CM44
4	Inlet Air Flow	95.2m ³ /hr	4kg/cm ²
5	Total Outlet Air Flow	2720 m ³ /hr	4kg/cm ²
6	Amplification Ratio	28.5 X	
7	Total Height	360mm	
8	Total Length	457mm	
9	Weight	7.2kg	

도명	AIR JET FAN			최대	N/S	수량	1	종량	대	株式会社 南 部 JF-200 도번 JF2000-0000
제	설	검	당	승						
도	계	도	당	인						
2006.	2006. 03. 30.	2006.	2006.	2006.						