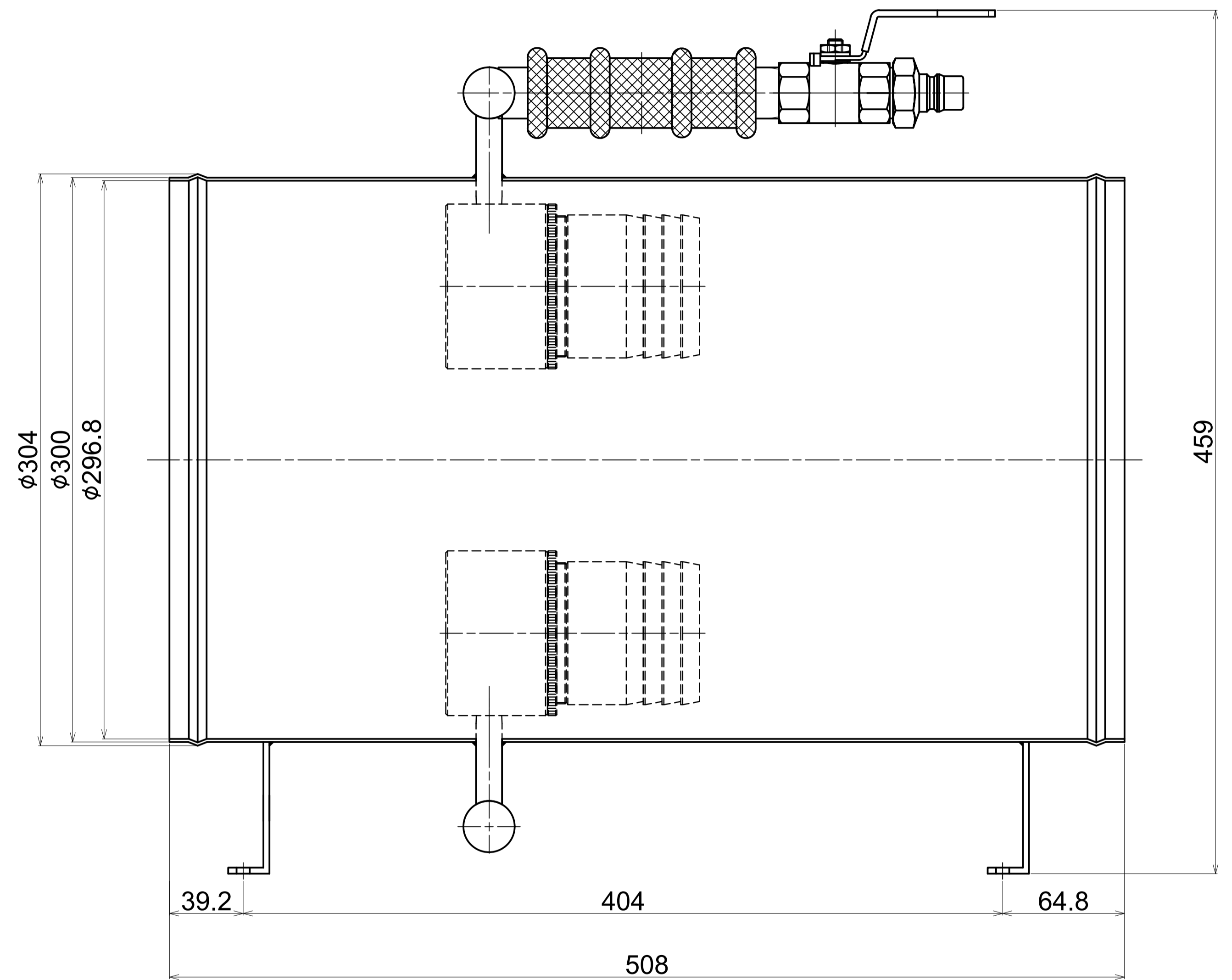
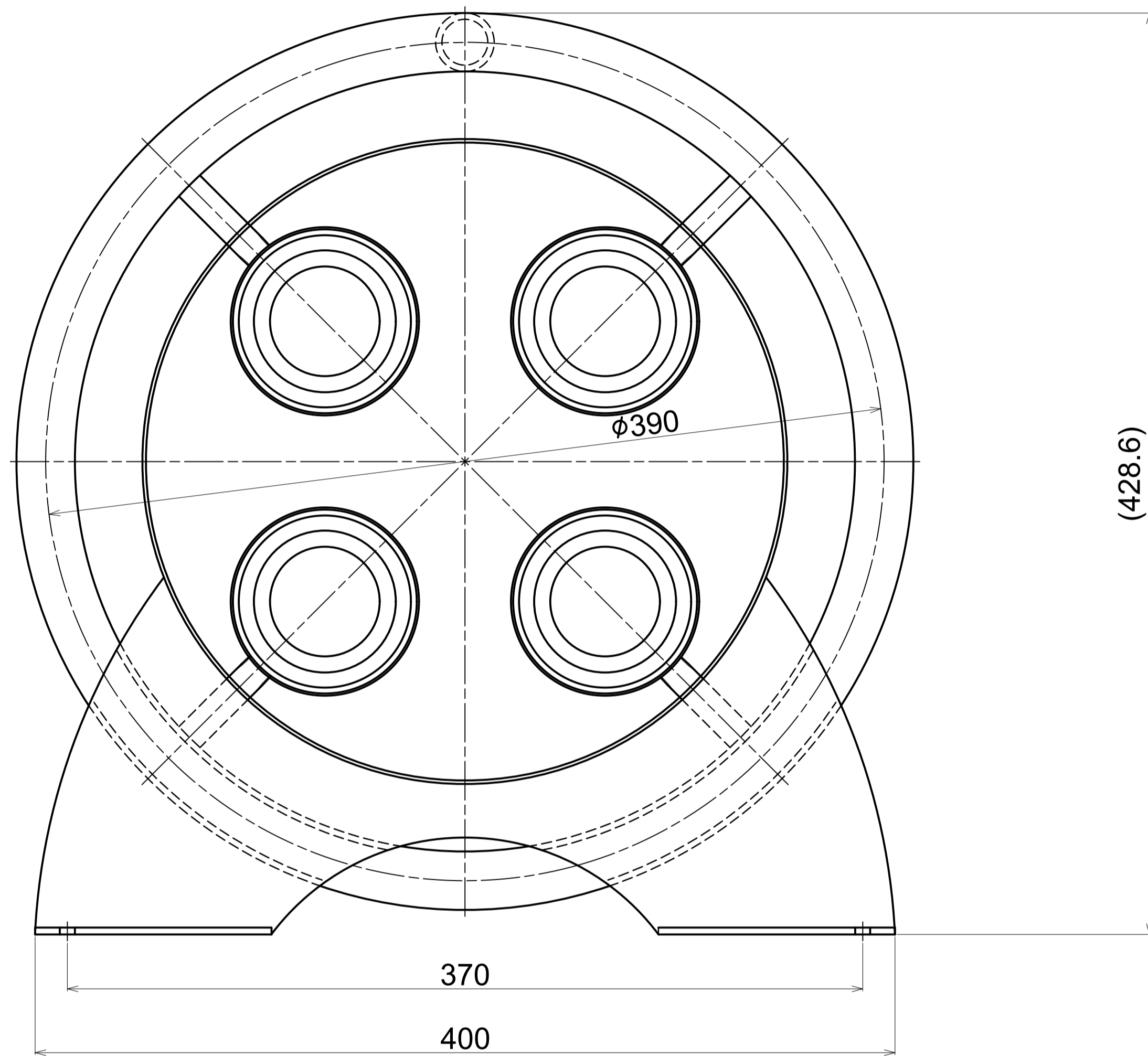


図5



SPECIFICATION			
No	Description	Spec.	Remark
1	Model No	JF-300	
2	in/out Case Dia	Φ300mm	
3	Air Inlet	3/4" x Φ16mm	CM46
4	Inlet Air Flow	m ³ /hr	4kg/cm ²
5	Total Outlet Air Flow	m ³ /hr	4kg/cm ²
6	Amplification Ratio		
7	Total Height	460mm	
8	Total Length	508mm	
9	Weight	14kg	

도명	AIR JET FAN		최대	N/S	수량	1	중량	株式会社 南 部			
제	설	이	상	현	검	도	당	승	JF-300		
도	계	도	도	도	도	도	도	도	도	도	
2016. . .		2016. 12. 02.		2016. . .		2016. . .		2016. . .		도번	JF3000-0000