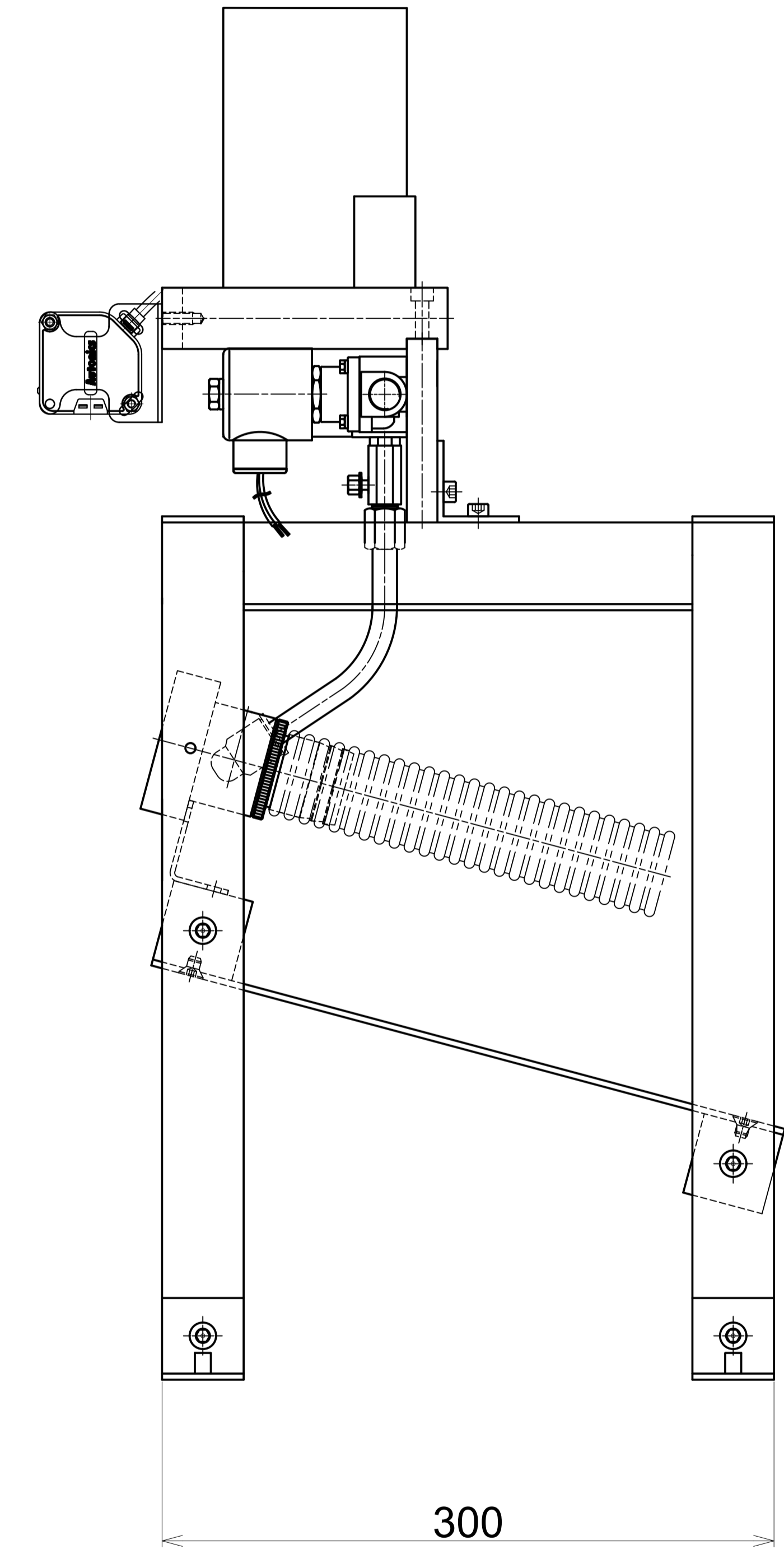
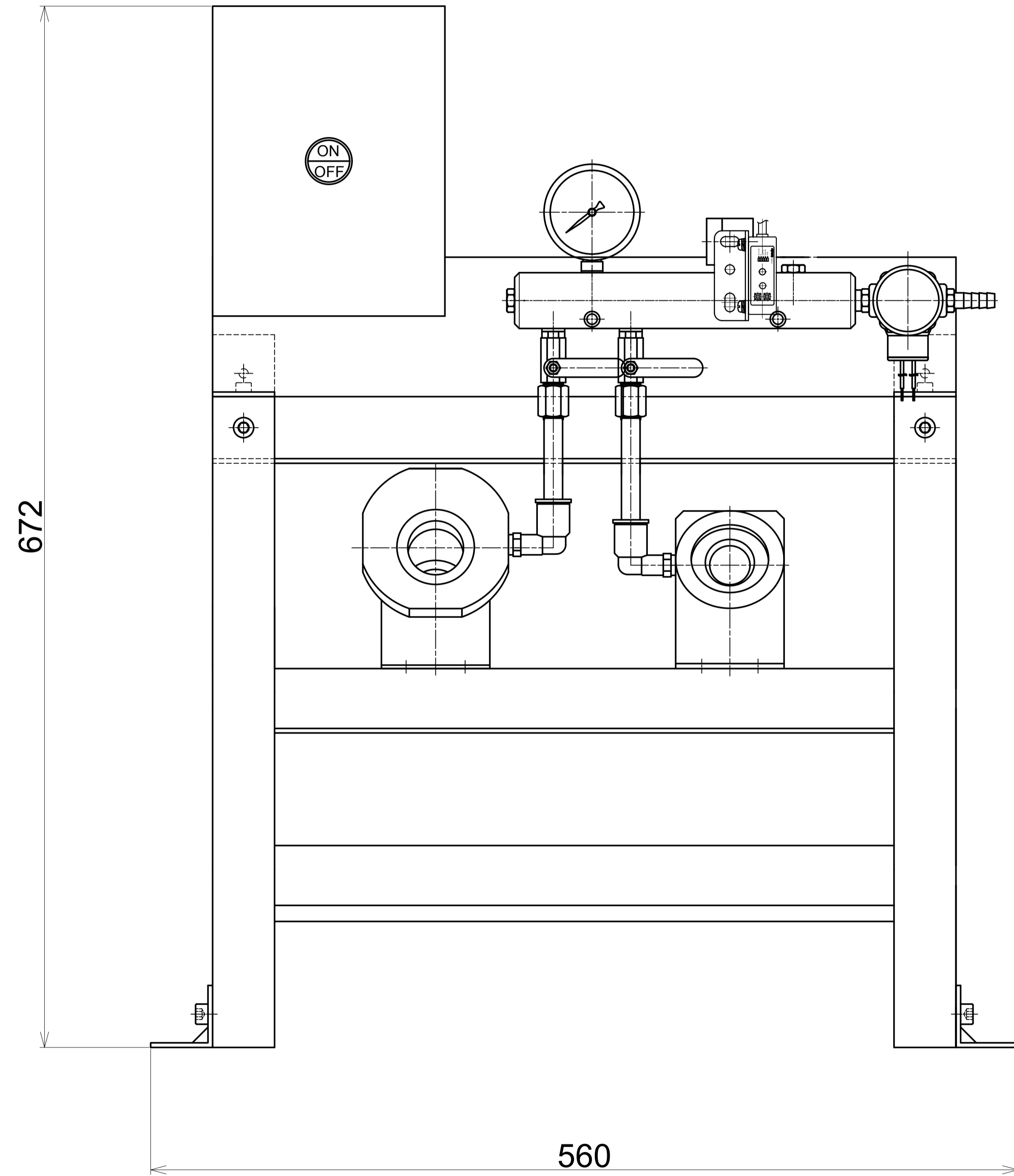



55



도 명 LAY OUT		척도 1/1	수량 1대	종량	 株式會社 南 SR360
제도	설계 이상훈	검도	담당	승인	
2015. . .	2015.05.04.	2015. . .	2015. . .	2015. . .	도 번