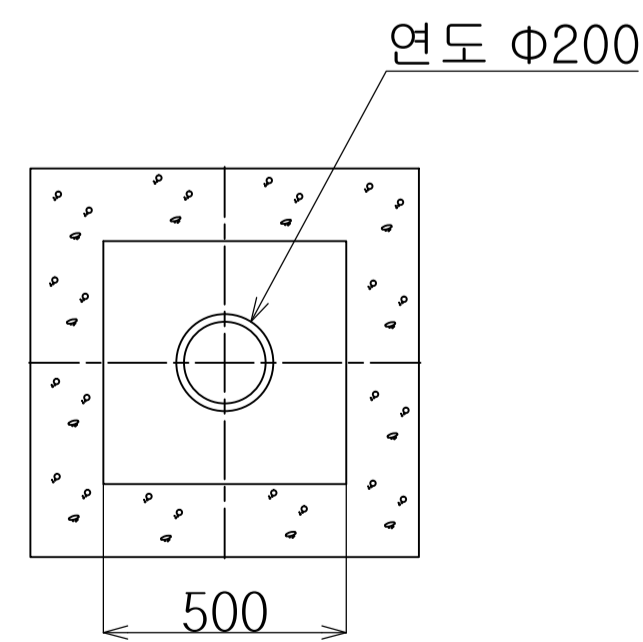


## 설치시 주의사항

1. 연도와 벽체간 거리를 유지한다.
2. 바닥 및 윗벽 불연재 마감 (대리석, 벽돌, 타일, 유리등)
3. 연도를 지붕에 설치시 방수를 철저히 한다.
4. 연도가 흔들리지 않게 확실하게 고정한다.
5. 역풍 방지기의 높이를 지붕 꼭대기보다 약 1m 정도 높게 설치한다.
6. 벽체 설치시 코어구멍을 건축시 확보한다. (Φ300)
7. 지붕 설치시 코어 구멍은 □500이상 건축시 확보한다.

## View A - A



도명	HOT STOVE 시공도	척도	1/N	수량	대	종량	株式会社 南部
제	설 이상흔	검	담	승	인	HOT STOVE	
도	계	도	당			도번	HS00-100-00
2015.	2015.07.21.	2015.	2015.	2015.	2015.		