



Liquid Cleaner

액체전용청소기 SD400D

Liquid Cleaner & Suction Device?

압축공기를 동력원으로 하여 물질의 이송, 집진 특히 액체(절삭유, 기름, Chip 혼합물, Sludge 혼합물) 흡입, 배출이 가능한 강력하고 획기적인 제품이다.



SD400D H35 TC100 (TC50)

SD400D H35



◎ 특 징

- 사용하기 편리하고 고장이 없다.
- 회전체가 없고 전기를 사용하지 않으므로 폭발 위험성이 없다.
- 일정량 흡입시 Shut-off Valve에 의해 흡입이 자동 차단된다.
- 대체용기를 사용 할 수 있다. (200Liter Drum)
- 동력원은 압축공기를 사용한다.
- 흡입 및 배출이 가능하다. (TC50/TC100)

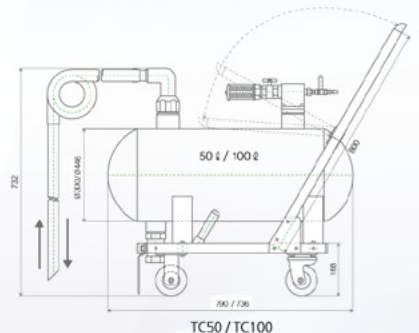
◎ 용 도

- 액체와 Chip, Sludge 혼합물 흡입 및 주입
- 물, 절삭유, 기름 Tank 청소
- 침전물 및 부유물 그리고 잔수제거에 용이
- 드럼 및 탱크에 있는 액체배출 (TC50/TC100)

◎ SD400D Series 사양

- 양정:3M - 수평이송:15M

구분		진공도			공기소모량		액체흡입량
Kg/cm ²	PSI	mmHg	mmAq	InchAq	ℓ/min	SCFM	ℓ / min
4	57	253	3,439	135.4	756	26.5	80
5	71	315	4,284	168.7	877	30.9	90
크기	TC50 : 790 ^L × 460 ^W × 890 ^H 20Kg				TC100 : 736 ^L × 560 ^W × 890 ^H 33Kg		



TC50 / TC100

